


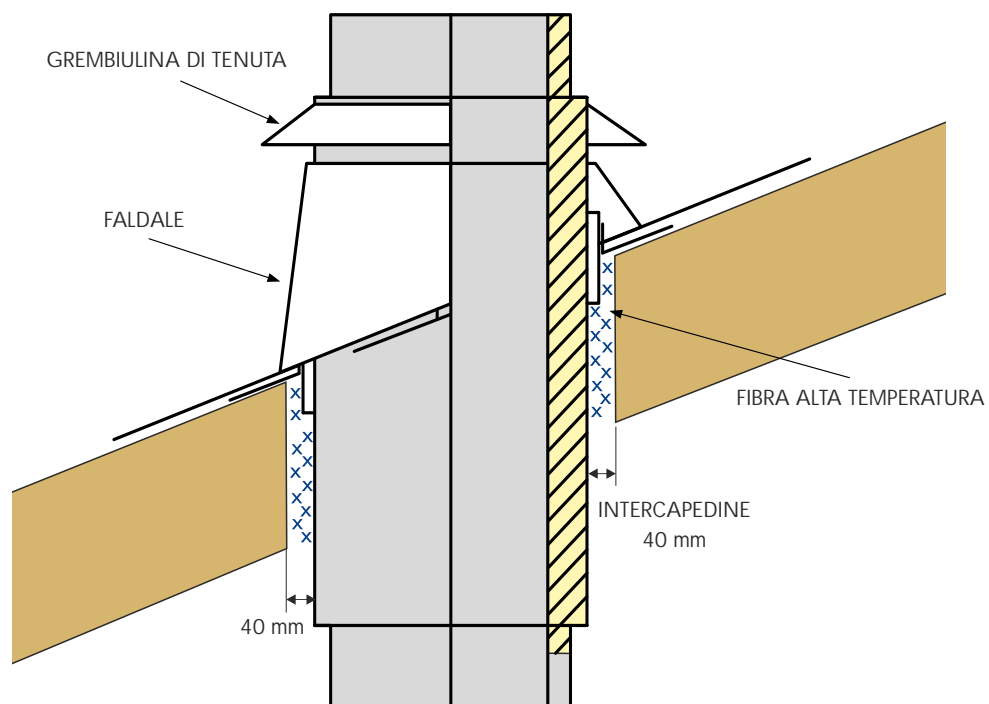
DISPOSITIVO PER TETTI
IN LEGNO



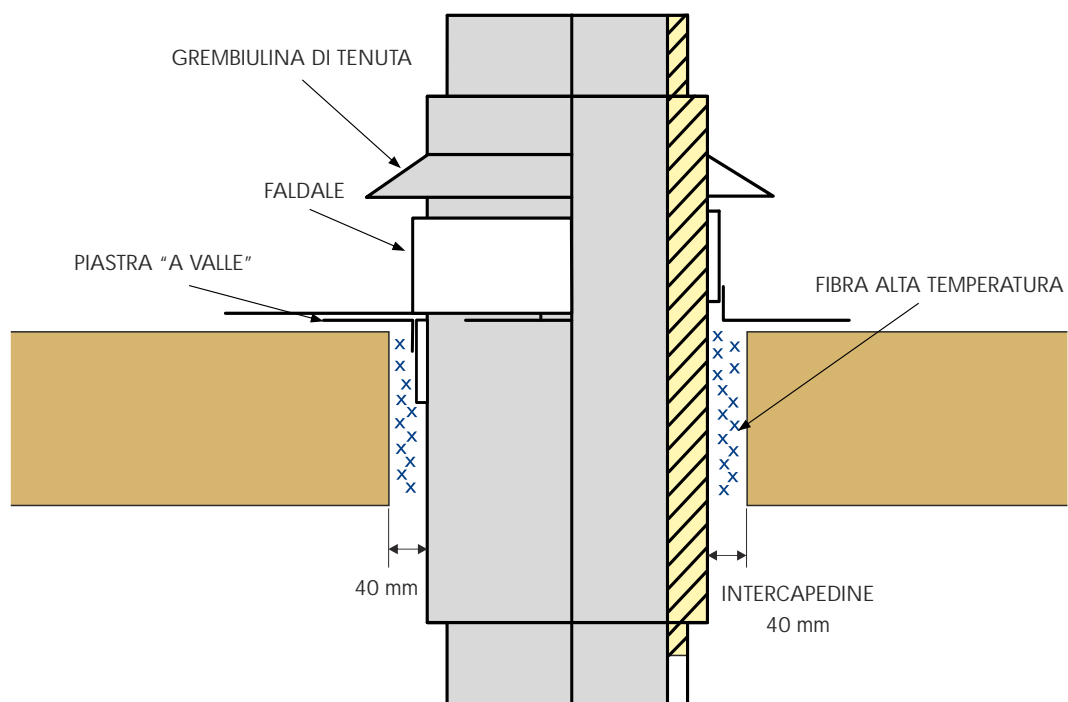
TIPOLOGIA DEI MATERIALI	Tubo interno realizzato in acciaio inox AISI 316 L spessore 5/10. Tubo esterno realizzato in acciaio inox AISI 304 BA spessore 6/10 <i>oppure</i> in rame spessore 6/10. Piastre di fissaggio e supporti regolabili in altezza costruiti in acciaio inox AISI 304 spessore 15/10. Viterie e bullonerie in acciaio inox. Doppio strato di materiale isolante in fibra di vetro per alte temperature spessore 50 mm.
SISTEMA DI GIUNZIONE	Innesto maschio/femmina. Fascetta stringitubo fornita di serie.
SISTEMA DI SALDATURA	Longitudinale continuo al TIG.
DESIGNAZIONE DEL PRODOTTO (EN 1856-1):	T600-N1-D-V2-L50050-G40
CAMPO DI APLICAZIONE	Evacuazione dei fumi condensati o secchi per funzionamento in pressione negativa.
TEMPERATURA DI ESERCIZIO	600° C in pressione negativa.
PRODOTTO CERTIFICATO	
<p>La ditta MULTICLIMA SRL declina ogni responsabilità per danni causati da un uso improprio del prodotto. Per un corretto impiego si consiglia un'ideale pulizia in base alla frequenza con la quale il generatore di calore collegato a tale prodotto viene adoperato.</p>	



INSTALLAZIONE PER TETTO INCLINATO



INSTALLAZIONE PER TETTO IN PIANO



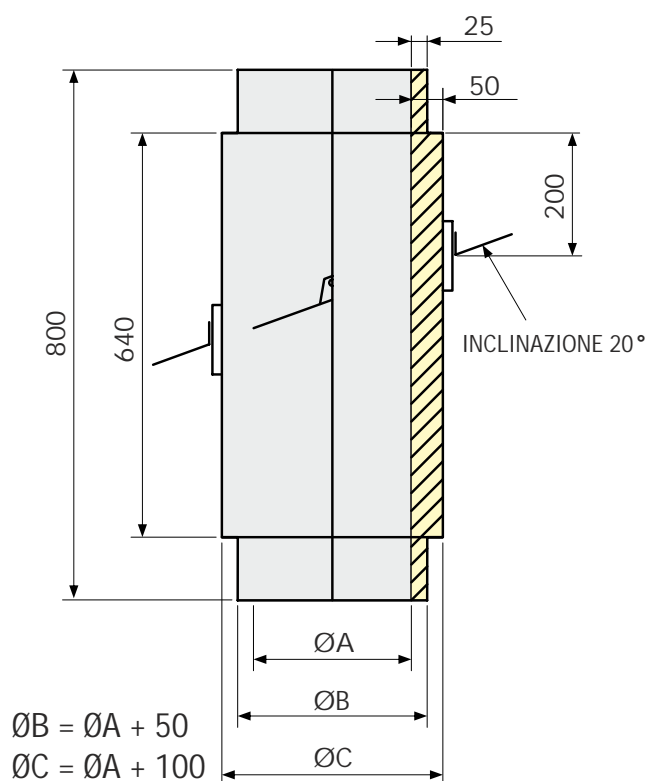
Per installazioni su tetti piani ruotare la piastra "a valle" di 180°

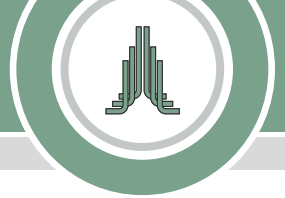
ACCIAIO INOX

Ø	foro tetto	Dispositivo per tetti in legno	Faldale per tetti inclinato	Faldale per tetti piani	Grembiulina di tenuta
80	260	DPGATTR80	MPFI180	MPFP180	MPGRE180
100	280	DPGATTR100	MPFI200	MPFP200	MPGRE200
150	330	DPGATTR150	MPFI250	MPFP250	MPGRE250
200	380	DPGATTR200	MPFI300	MPFP300	MPGRE300
250	430	DPGATTR250	MPFI350	MPFP350	MPGRE350
300	480	DPGATTR300	MPFI400	MPFP400	MPGRE400

RAME

Ø	foro tetto	Dispositivo per tetti in legno	Faldale per tetti inclinato	Faldale per tetti piani	Grembiulina di tenuta
80	260	RPGATTR80	RFI180	RFP180	RGRE180
100	280	RPGATTR100	RFI200	RFP200	RGRE200
150	330	RPGATTR150	RFI250	RFP250	RGRE250
200	380	RPGATTR200	RFI300	RFP300	RGRE300
250	430	RPGATTR250	RFI350	RFP350	RGRE350
300	480	RPGATTR300	RFI400	RFP400	RGRE400





- Prima dell'installazione verificare l'inclinazione del tetto per potervi preventivamente realizzare una dima per facilitarvi la realizzazione del foro.
- Posizionare la stessa nella zona dove intendete installare l'attraversamento e realizzare il foro.
- Il foro ottenuto risulterà più grande di 80 mm rispetto alla dimensione esterna come da nostre prescrizioni.
- Riempire l'intercapedine con della fibra ceramica.
- Fissare le piastre di sostegno direttamente sul tetto in legno, posizionarvi intorno il faldale e la grembiulina.



Le foto utilizzate nelle istruzioni di montaggio si riferiscono ad un modello precedente, differente solo dal punto di vista estetico da quello attuale, (vedi copertina) la funzionalità e la procedura di installazione rimangono invariate.

