

MONOPARETE OVALE  
ACCIAIO INOX 304 Sp. 6/10





La serie "CFOI" è realizzata in acciaio inox 304 BA (DIN 1.4301) sp.6/10 senza guarnizione. Il sistema di giunzione è di tipo maschio/femmina, mentre il sistema di saldatura è longitudinale continuo al TIG o PLASMA.

Il condotto fumario è idoneo per l'evacuazione dei fumi condensati o secchi per funzionamento in pressione negativa.

Idoneo anche per l'evacuazione dei prodotti di ventilazione. La temperatura max di esercizio per funzionamento in N1 è 600° C.

Ammessi combustibili solidi con funzionamento a secco.

		<small>MULTICLIMA S.r.l.</small> <small>Via Antonio Meucci, 22/24 - Zona Ind.le "Maestri del Lavoro"</small> <small>62027 San Severino Marche (MC)</small> <small>Tel. 0733-645675 - Fax 0733-645780</small> <small>e-mail: info@multiclimasrl.com web: www.multiclimasrl.com</small>	
<b>DICHIARAZIONE DI PRESTAZIONE (Reg. UE n. 305/2011 all. III)</b>			
n. CFOI/0713_MLCM			
1	Codice di identificazione del prodotto-tipo:	CFOI (monoparete)	
2	Numero di tipo, lotto, serie (Rif. art.11 par.4)	Condotto fumario CFOI (senza guarnizione) UNI EN 1856-2: T600-N1-D-Vm-L20060-G	
3	Uso o usi previsti del prodotto da costruzione, conformemente alla relativa specifica tecnica armonizzata:	Condotto fumario per convogliare i prodotti della combustione dagli apparecchi all'atmosfera esterna	
4	Nome, denominazione commerciale registrata o marchio registrato e indirizzo del fabbricante (Rif. art.11 par.5)	MULTICLIMA S.r.l. Via Antonio Meucci, 22/24 - Zona Ind.le "Maestri del Lavoro" 62027 - San Severino Marche - (MC)	
5	Nome e indirizzo del mandatario (Rif. art.12 par.2):	N.A.	
6	Sistema o sistemi di valutazione e verifica della costanza della prestazione del prodotto da costruzione (Rif. Allegato V):	Sistema 2 +	
7	Il prodotto da costruzione rientra nell'ambito di applicazione delle norme armonizzate:	UNI EN 1856-2	
	Organismo notificato :	Istituto Giordano S.p.A. Notifica n° 0407	
	Compiti di parte terza dell'organismo notificato:	Ispezione iniziale dello stabilimento di produzione e del FPC. Sorveglianza, valutazione e verifica continue del FPC.	
	Certificato di conformità del controllo della produzione in fabbrica (FPC):	n° 0407-CPR-049 (IG-124-2005)/7	
8	Valutazione tecnica europea:	N.A.	
9	<b>PRESTAZIONE DICHIARATA:</b>		
	Resistenza alla compressione	Positivo	EN1856-2:2009
	Resistenza al fuoco	G	EN1856-2:2009
	Tenuta ai gas	N1	EN1856-2:2009
	Resistenza al flusso	0,001 mm	EN1856-2:2009
	Resistenza termica	N.P.D.	EN1856-2:2009
	Resistenza allo shock termico	Positivo	EN1856-2:2009
	Resistenza a flessione	N.P.D.	EN1856-2:2009
	Durabilità agli agenti chimici	N.P.D.	EN1856-2:2009
	Durabilità contro la corrosione	N.P.D.	EN1856-2:2009
	Resistenza al gelo e disgelo	N.P.D.	EN1856-2:2009
10	Sostanze pericolose:	Assenti e/o nei limiti della legislazione vigente	
La prestazione del prodotto di cui ai punti 1e 2 è conforme alla prestazione dichiarata di cui al punto 9. Si rilascia la presente dichiarazione di prestazione sotto la responsabilità esclusiva del fabbricante di cui al punto 4.			
FIRMATO a nome e per conto di: <b>GABRIELE BONCI (DIREZIONE)</b> SAN SEVERINO MARCHE 01.07.2013 DICHIARAZIONE DI PRESTAZIONE n. CFOI/0713_MLCM			
			<b>Firma</b> 

## CARATTERISTICHE TECNICHE

<b>Diametri</b>	<b>Standard:</b> 130x180-130x270-150x250-150x300-170x230-170-270-170x370-200x300		
	<b>Diametri maggiori a richiesta</b>		
<b>Materiale</b>	AISI 304 BA Sp. 0,6 mm		
<b>Designazione del prodotto (EN 1856-2)</b>			
T600 – N1 – D – Vm – L20060 – G Condotto fumario CFOI senza guarnizione			
<b>Campo di applicazione</b>	evacuazione dei fumi condensati o secchi per funzionamento in N1		
<b>Temperatura di esercizio</b>	600° C in depressione N1		
<b>Combustibili ammessi</b>	Solidi con funzionamento a secco		
<b>Resistenza a carico del vento</b>	Limite di fissaggio max 1 metro dall'ultima fascetta a muro o dal supporto Distanza max tra le staffe pari a 3 metri.		
<b>Resistenza a compressione (cedimento T)</b>	Carico max 68 metri di elementi lineari		
<b>Resistenza al flusso</b>	0,001 mm	<b>Resistenza termica</b>	N.A.
<b>Tenuta ai gas N1</b>	2,6.10 <sup>-4</sup> m <sup>3</sup> (s.m <sup>2</sup> ) 2,6.10 <sup>-4</sup> m <sup>3</sup> (s.m <sup>2</sup> )	Prima della prova di shock termico Dopo la prova di shock termico	Rapporto di prova n° 234461



L'installazione del monoparete OVALE  $\theta$  normalmente fatta per l'adeguamento di vecchi camini.

Tutti gli elementi che compongono il condotto, vanno bloccati con le relative fascette fornite a parte, in modo da assicurare la stabilit  in caso di sollecitazioni meccaniche.

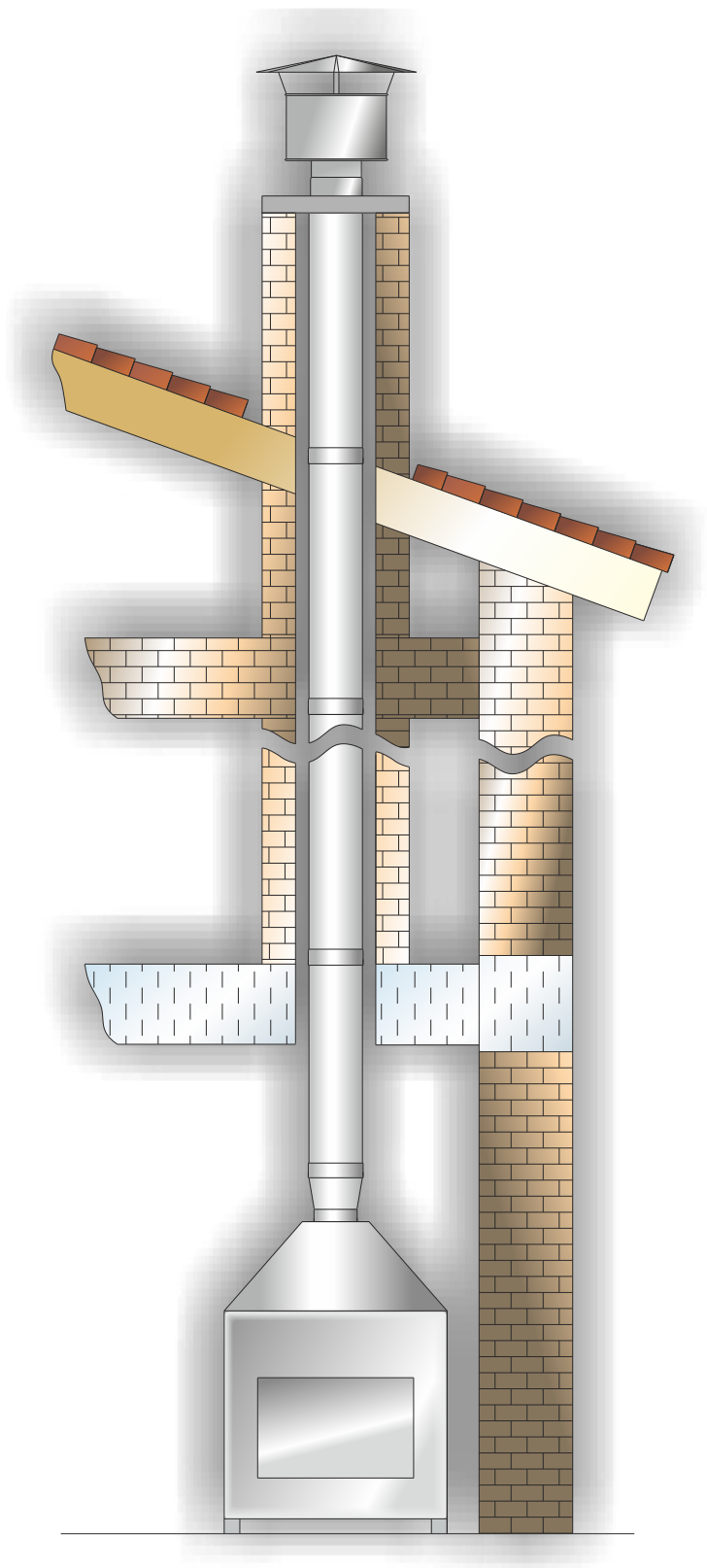
Nell'esempio di "intubamento" la canna fumaria pu  essere calata dall'alto verso il basso, utilizzando i collari di centraggio, per centrare il condotto rispetto al cavedio da intubare. La serie monoparete OVALE  $\theta$  utilizzata all'interno dei fabbricati in vari tecnici (condotto fumario).

La scelta delle dimensioni della canna fumaria  $\theta$  soggetta al rispetto dei rendimenti e potenzialit  termiche dei generatori collegati.

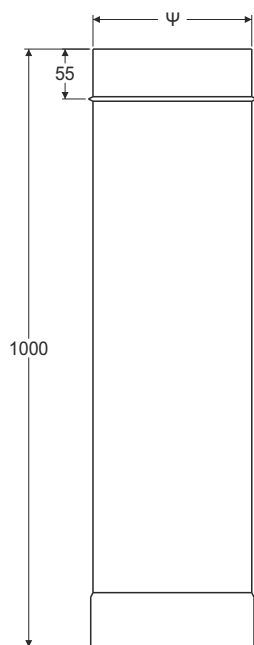
Per quanto riguarda la manutenzione della canna fumaria, bisogna effettuare delle verifiche periodiche del suo stato, analisi della corretta giunzione fra gli elementi, pulizia e rimozione di eventuali residui sulla parete stessa.

La pulizia va effettuata con materiali e sistemi che non danneggino o alterino le caratteristiche dell'acciaio inossidabile.

#### SCHEMA DI INSTALLAZIONE

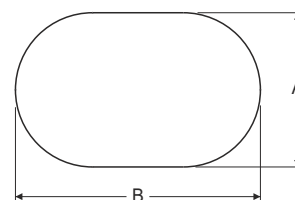


*Elemento lineare*

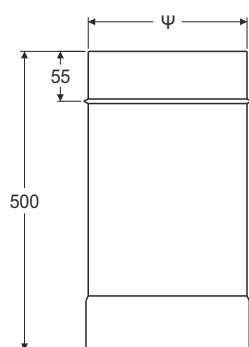


**Lungh.1000**

Cod.	AxB
CFOI13X18X1000	130X180
CFOI13X27X1000	130X270
CFOI15X25X1000	150X250
CFOI15X30X1000	150X300
CFOI17X23X1000	170X230
CFOI17X27X1000	170X270
CFOI17X37X1000	170X370
CFOI20X30X1000	200X300

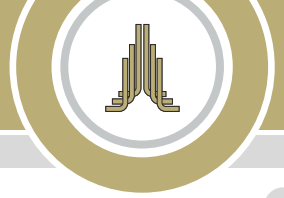


*Elemento lineare*

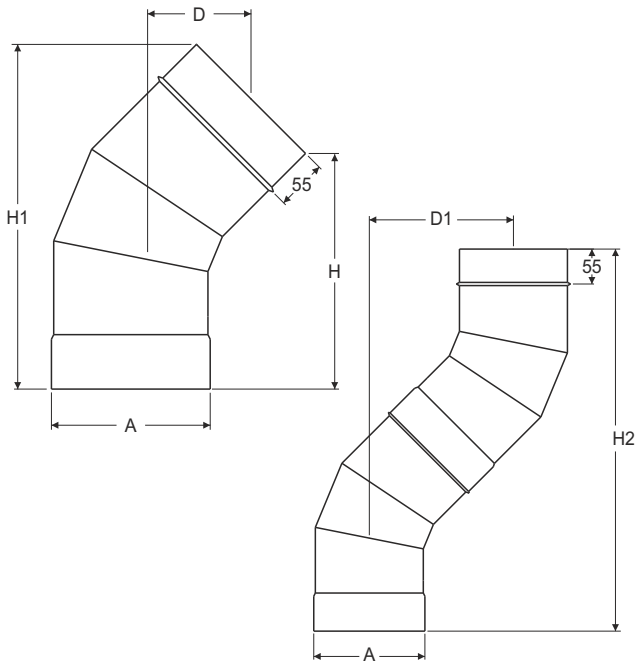


**Lungh.500**

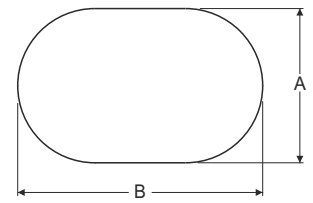
Cod.	AxB
CFOI13X18X500	130X180
CFOI13X27X500	130X270
CFOI15X25X500	150X250
CFOI15X30X500	150X300
CFOI17X23X500	170X230
CFOI17X27X500	170X270
CFOI17X37X500	170X370
CFOI20X30X500	200X300



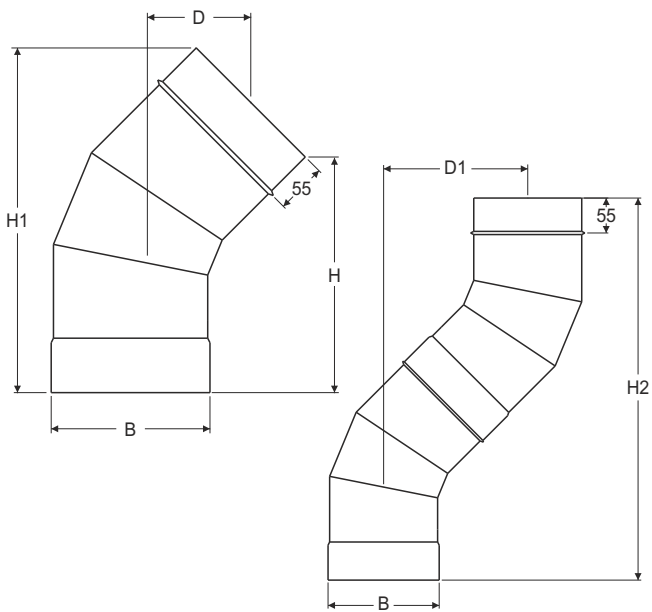
**Curva tipo 1**



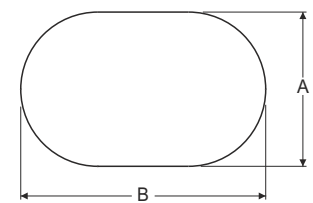
Cod.	AxB	H	H1	H2	D	D1
CUROVI13X18/1	130X180	247	339	547	121	204
CUROVI13X27/1	130X270	247	339	547	121	204
CUROVI15X25/1	150X250	247	353	560	124	208
CUROVI15X30/1	150X300	247	353	560	124	208
CUROVI17X23/1	170X230	247	367	576	127	216
CUROVI17X27/1	170X270	247	367	576	127	216
CUROVI17X37/1	170X370	247	367	576	127	216
CUROVI20X30/1	200X300	247	389	597	132	224



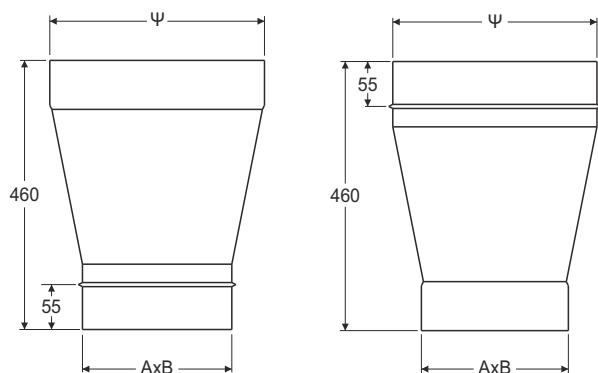
**Curva tipo 2**



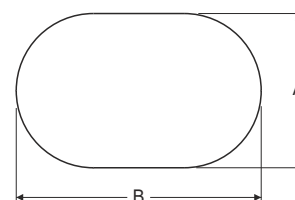
Cod.	AxB	H	H1	H2	D	D1
CUROVI13X18/2	130X180	247	374	583	129	219
CUROVI13X27/2	130X270	247	438	646	142	245
CUROVI15X25/2	150X250	247	424	632	139	239
CUROVI15X30/2	150X300	247	459	667	146	254
CUROVI17X23/2	170X230	247	410	618	136	247
CUROVI17X27/2	170X270	247	438	646	142	245
CUROVI17X37/2	170X370	247	509	717	157	274
CUROVI20X30/2	200X300	247	459	667	146	254



## Adattatore ovale-tondo

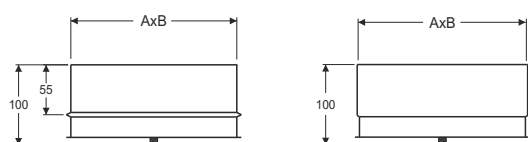


Cod. femmina	Cod. maschio	AxB	ψ
ADATI13X18A160M/F	ADATI13X18A160F/M	130X180	160
ADATI13X27A200M/F	ADATI13X27A200F/M	130X270	200
ADATI15X25A200M/F	ADATI15X25A200F/M	150X250	200
ADATI15X30A250M/F	ADATI15X30A250F/M	150X300	250
ADATI17X23A200M/F	ADATI17X23A200F/M	170X230	200
ADATI17X27A250M/F	ADATI17X27A250F/M	170X270	250
ADATI17X37A300M/F	ADATI17X37A300F/M	170X370	300
ADATI20X30A250M/F	ADATI20X30A250F/M	200X300	250

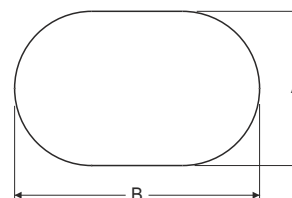


Permette di passare da elementi con sezione ovale a quelli con sezione circolare o viceversa.

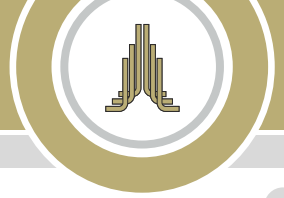
## Raccogli condensa



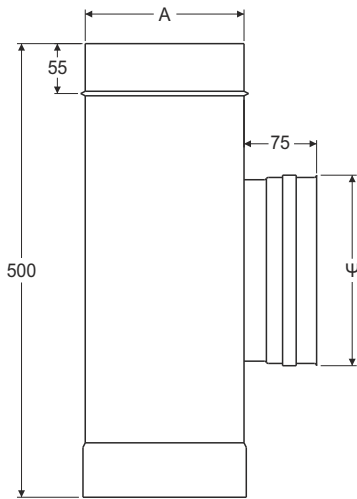
Cod. femmina	Cod. maschio	AxB
MPCON130X180F	MPCON130X180M	130X180
MPCON130X270F	MPCON130X270M	130X270
MPCON150X250F	MPCON150X250M	150X250
MPCON150X300F	MPCON150X300M	150X300
MPCON170X230F	MPCON170X230M	170X230
MPCON170X270F	MPCON170X270M	170X270
MPCON170X370F	MPCON170X370M	170X370
MPCON200X300F	MPCON200X300M	200X300



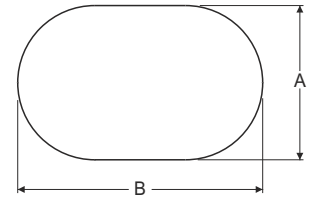
Questo elemento viene utilizzato per la raccolta e lo scarico condensa.



**Incrocio a T90°**

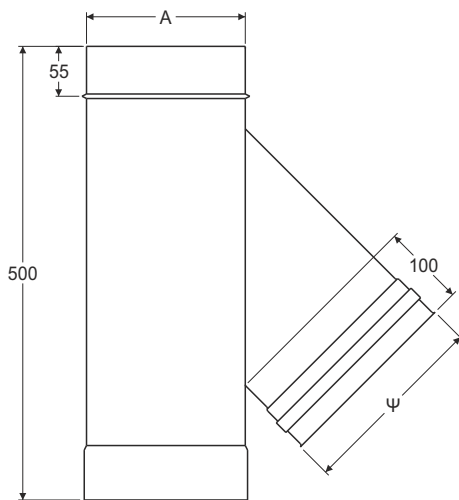


Cod.	AxB	Ψ
TI/9013X18A160F	130X180	160
TI/9013X27A200F	130X270	200
TI/9015X25A200F	150X250	200
TI/9015X30A250F	150X300	250
TI/9017X23A200F	170X230	200
TI/9017X27A250F	170X270	250
TI/9017X37A300F	170X370	300
TI/9020X30A250F	200X300	250

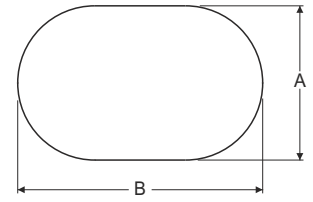


Elemento di connessione tra condotto fumario e canale da fumo con attacco a 90°.

**Incrocio a T135°**

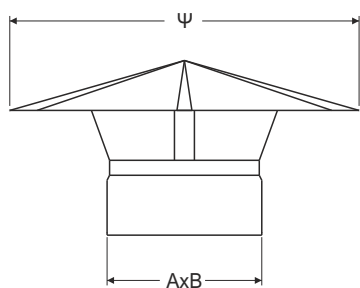


Cod./Code/Rif.	AxB	Ψ
TI/13513X18A160F	130x180	160
TI/13513X27A200F	130X270	200
TI/13515X25A200F	150X250	200
TI/13515X30A250F	150X300	250
TI/13517X23A200F	170X230	200
TI/13517X27A250F	170X250	250
TI/13517X37A300F	170X370	300
TI/13520X30A250F	200X300	250



Elemento di connessione tra condotto fumario e canale da fumo con attacco a 45°.

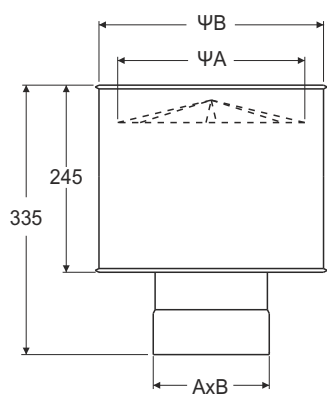
## Comignolo cinese



Cod. femmina	Cod. maschio	AxB	Ψ
MPCIN130X180F	MPCIN130X180M	130X180	385
MPCIN130X270F	MPCIN130X270M	130X270	435
MPCIN150X250F	MPCIN150X250M	150X250	435
MPCIN150X300F	MPCIN150X300M	150X300	485
MPCIN170X230F	MPCIN170X230M	170X230	435
MPCIN170X270F	MPCIN170X270M	170X270	485
MPCIN170X370F	MPCIN170X370M	170X370	580
MPCIN200X300F	MPCIN200X300M	200X300	485



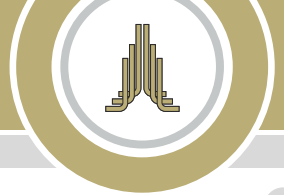
## Comignolo antivento



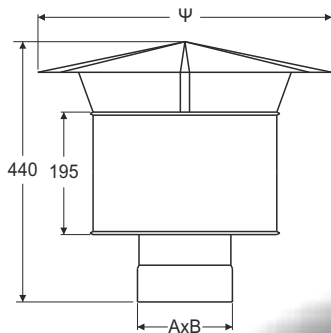
Cod. femmina	Cod. maschio	AxB	ΨA	ΨB
MPAV130X180F	MPAV130X180M	130X180	250	310
MPAV130X270F	MPAV130X270M	130X270	350	390
MPAV150X250F	MPAV150X250M	150X250	320	370
MPAV150X300F	MPAV150X300M	150X300	370	420
MPAV170X230F	MPAV170X230M	170X230	300	360
MPAV170X270F	MPAV170X270M	170X270	350	390
MPAV170X370F	MPAV170X370M	170X370	430	480
MPAV200X300F	MPAV200X300M	200X300	380	420





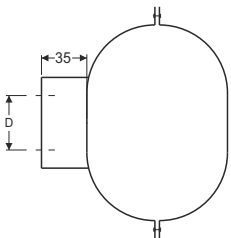


### Comignolo anti pioggia



Cod. femmina	Cod. maschio	AxB	$\Psi$
MPAP130X180F	MPAP130X180M	130X180	485
MPAP130X270F	MPAP130X270M	130X270	580
MPAP150X250F	MPAP150X250M	150X250	580
MPAP150X300F	MPAP150X300M	150X300	630
MPAP170X230F	MPAP170X230M	170X230	580
MPAP170X270F	MPAP170X270M	170X270	580
MPAP170X370F	MPAP170X370M	170X370	580
MPAP200X300F	MPAP200X300M	200X300	630

### Staffa a parete

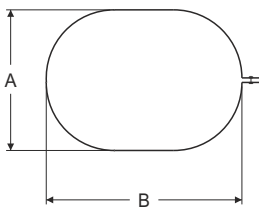


Cod.	$\Psi$
STAFI130X180	130X180
STAFI130X270	130X270
STAFI150X250	150X250
STAFI150X300	150X300
STAFI170X230	170X230
STAFI170X270	170X270
STAFI170X370	170X370
STAFI200X300	200X300

Elemento per il fissaggio del condotto fumario.

Elemento non portante, con sola funzione di controventatura.

### Fascetta



Cod.	$\Psi$
MPFASC130X180	130X180
MPFASC130X270	130X270
MPFASC150X250	150X250
MPFASC150X300	150X300
MPFASC170X230	170X230
MPFASC170X270	170X270
MPFASC170X370	170X370
MPFASC200X300	200X300

Accessorio che permette il serraggio della giunzione fra due elementi. Indispensabile per l'intubamento del condotto fumario dalla sommità del fabbricato.