

SERIE LEGNA Sp. 2 MM



La serie "LEGNA" è realizzata in acciaio al carbonio spessore 2 mm e verniciata mediante processo automatico con vernice resistente alle alte temperature.

Il sistema di giunzione è di tipo maschio/femmina (maschio rastremato) mentre il sistema di saldatura è longitudinale continuo al TIG, senza apporto di materiale.

Il canale da fumo, per uso interno, è idoneo per l'evacuazione dei fumi condensati e secchi in pressione negativa N1 ed una temperatura max di esercizio di 600° C.

Ammessi solo combustibili solidi.



MULTICLIMA S.r.l.  
Via Antonio Meucci, 22/24 – Zona Ind.le "Maestri del Lavoro"  
62027 San Severino Marche (MC)  
Tel. 0733-645675 – Fax 0733-645780  
e-mail: info@multiclimasrl.com web: www.multiclimasrl.com

**DICHIARAZIONE DI PRESTAZIONE (Reg. UE n. 305/2011 all. III)**  
n. LGN/0713\_MLCM

1	Codice di identificazione del prodotto-tipo:	SERIE LEGNA (monoparete)	
2	Numero di tipo, lotto, serie (Rif. art.11 par.4)	Canale da fumo (senza guarnizione) UNI EN 1856-2: T600-N1-D-Vm-L01200-G800 (M)	
3	Uso o usi previsti del prodotto da costruzione, conformemente alla relativa specifica tecnica armonizzata:	Canale da fumo per convogliare i prodotti della combustione dagli apparecchi all'atmosfera esterna	
4	Nome, denominazione commerciale registrata o marchio registrato e indirizzo del fabbricante (Rif. art.11 par.5)	MULTICLIMA S.r.l. Via Antonio Meucci, 22/24 – Zona Ind.le "Maestri del Lavoro" 62027 – San Severino Marche – (MC)	
5	Nome e indirizzo del mandatario (Rif. art.12 par.2):	N.A.	
6	Sistema o sistemi di valutazione e verifica della costanza della prestazione del prodotto da costruzione (Rif. Allegato V):	Sistema 2 +	
7	Il prodotto da costruzione rientra nell'ambito di applicazione delle norme armonizzate:	UNI EN 1856-2	
	Organismo notificato :	Istituto Giordano S.p.A. Notifica n° 0407	
	Compiti di parte terza dell'organismo notificato:	Ispezione iniziale dello stabilimento di produzione e del FPC. Sorveglianza, valutazione e verifica continue del FPC.	
	Certificato di conformità del controllo della produzione in fabbrica (FPC):	n° 0407-CPR-049 (IG-124-2005)/7	
8	Valutazione tecnica europea:	N.A.	
9	<b>PRESTAZIONE DICHIARATA:</b>		
	Resistenza alla compressione	N.P.D.	EN1856-2:2009
	Resistenza al fuoco	G (800)	EN1856-2:2009
	Tenuta ai gas	N1	EN1856-2:2009
	Resistenza al flusso	0,001 mm	EN1856-2:2009
	Resistenza termica	N.P.D.	EN1856-2:2009
	Resistenza allo shock termico	Positivo	EN1856-2:2009
	Resistenza a flessione	N.P.D.	EN1856-2:2009
	Durabilità agli agenti chimici	N.P.D.	EN1856-2:2009
	Durabilità contro la corrosione	N.P.D.	EN1856-2:2009
	Resistenza al gelo e disgelo	N.P.D.	EN1856-2:2009
10	Sostanze pericolose:	Assenti e/o nei limiti della legislazione vigente	
	La prestazione del prodotto di cui ai punti 1e 2 è conforme alla prestazione dichiarata di cui al punto 9. Si rilascia la presente dichiarazione di prestazione sotto la responsabilità esclusiva del fabbricante di cui al punto 4.		

FIRMATO a nome e per conto di:  
**GABRIELE BONCI** (DIREZIONE)  
SAN SEVERINO MARCHE 01.07.2013

Firma

DICHIARAZIONE DI PRESTAZIONE n. LGN/0713\_MLCM

**CARATTERISTICHE TECNICHE**

<b>Diametri</b>	120 - 130 - 140 - 150 - 160 - 180 - 200		
<b>Materiale</b>	LAMIERA DECAPATA SPESSORE (mm): 2		
<b>Designazione del prodotto (EN 1856-2)</b>	T600 – N1 – D – Vm – L01200 – G800 (M) Canale da fumo senza guarnizione		
<b>Campo di applicazione</b>	evacuazione dei fumi condensati o secchi per funzionamento in N1		
<b>Temperatura di esercizio</b>	600° C in pressione negativa N1		
<b>Combustibili ammessi</b>	COMBUSTIBILI SOLIDI		
<b>Resistenza al flusso</b>	0,001 mm	<b>Resistenza termica</b>	N.A.
<b>Tenuta ai gas N1</b>	9,4.10 <sup>-4</sup> m <sup>3</sup> / (s.m <sup>2</sup> ) 6,4.10 <sup>-4</sup> m <sup>3</sup> / (s.m <sup>2</sup> ) 6,2.10 <sup>-4</sup> m <sup>3</sup> / (s.m <sup>2</sup> )	Prima della prova di stress termico Dopo la prova di stress termico Dopo la prova di shock termico	Rapporto di prova n° 235737
<b>Resistenza al calore (800 mm)</b>	64,2°C	Temperatura max raggiunta sulle superfici combustibili adiacenti (prova T600)	
<b>Shock termico (800 mm)</b>	88,5°C	Temperatura max raggiunta sulle superfici combustibili adiacenti (prova 1000°C)	



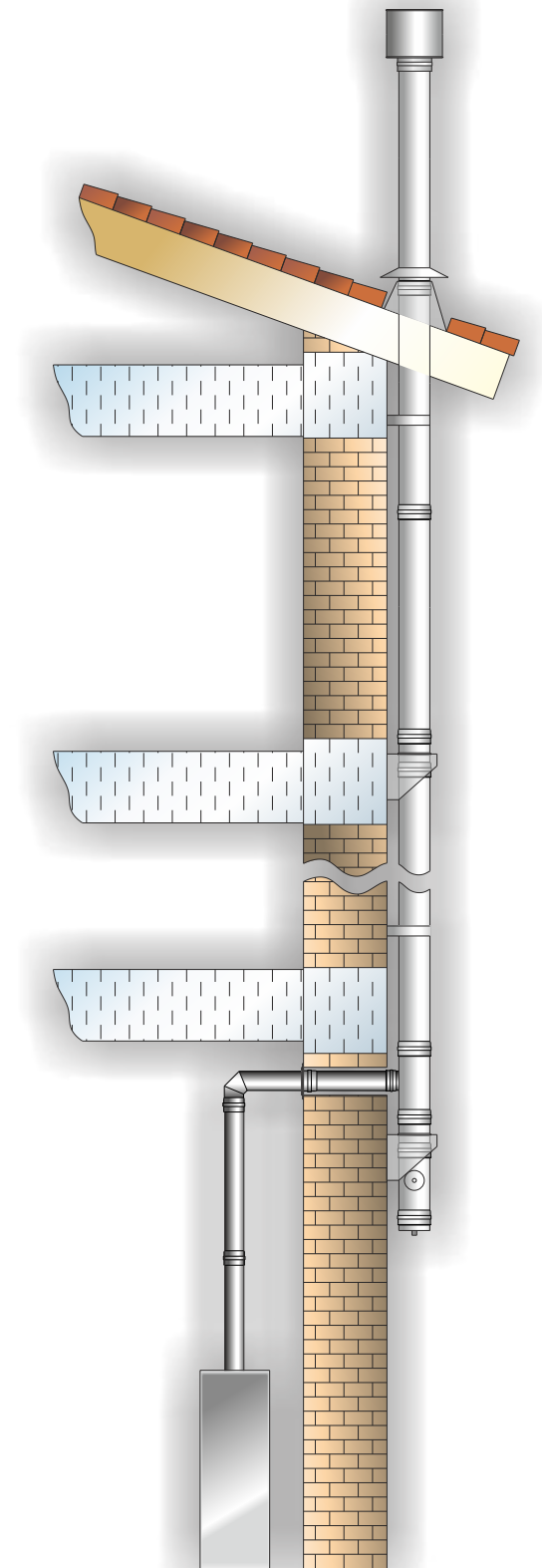
La serie LEGNA va installata all'interno, quindi non sottoposta ad agenti atmosferici. Viene utilizzata come canale da fumo per collegare lo scarico della stufa alla canna fumaria.

#### SCHEMA DI INSTALLAZIONE

La scelta delle dimensioni della canna fumaria è soggetta al rispetto dei rendimenti e potenzialità termiche dei generatori collegati.

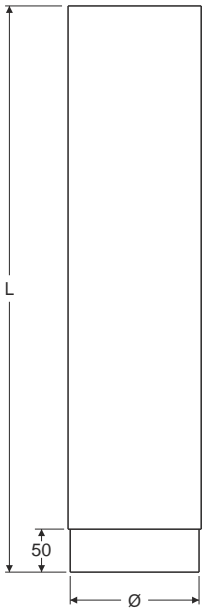
Per quanto riguarda la manutenzione della canna fumaria, bisogna effettuare delle verifiche periodiche del suo stato, analisi della corretta giunzione fra gli elementi, pulizia e rimozione di eventuali residui sulla parete stessa.

La pulizia va effettuata con materiali e sistemi che non danneggino o alterino le caratteristiche dell'acciaio inossidabile.





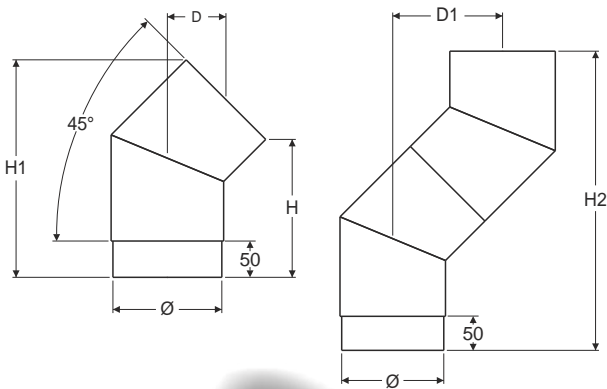
## Elemento lineare



Cod. Nero	Cod. Grigio	Ø
TN120X.....	TG120X.....	120
TN130X.....	TG130X.....	130
TN140X.....	TG140X.....	140
TN150X.....	TG150X.....	150
TN160X.....	TG160X.....	160
TN180X.....	TG180X.....	180
TN200X.....	TG200X.....	200

Lunghezza  
**250 - 500 - 1000**

## Curva 45°

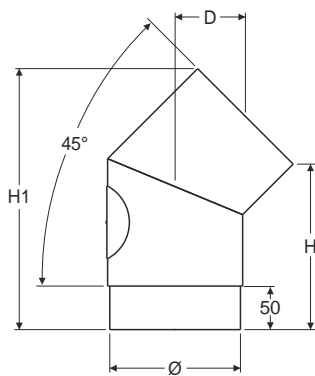


Cod. Nero	Cod. Grigio	Ø	H	H1	H2	D	D1
TNC120/45	TGC120/45	120	172	261	388	76	140
TNC130/45	TGC130/45	130	187	283	420	77	153
TNC140/45	TGC140/45	140	187	289	426	78	156
TNC150/45	TGC150/45	150	190	300	440	81	161
TNC160/45	TGC160/45	160	177	293	423	81	154
TNC180/45	TGC180/45	180	177	307	437	84	160
TNC200/45	TGC200/45	200	177	322	453	87	168



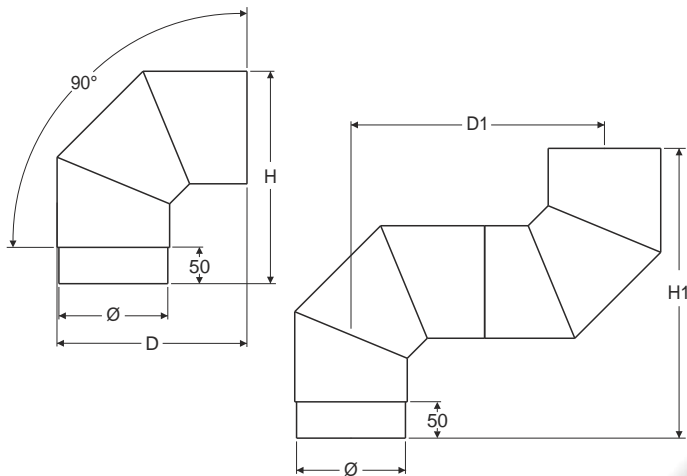


## Curva 45° con ispezione



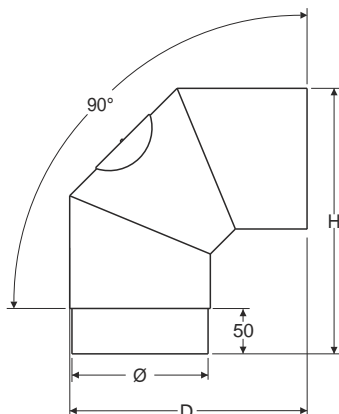
Cod. Nero	Cod. Grigio	Ø	H	H1	D
TNCISP120/45	TGCISP120/45	120	172	261	76
TNCISP130/45	TGCISP130/45	130	187	283	77
TNCISP140/45	TGCISP140/45	140	187	289	78
TNCISP150/45	TGCISP150/45	150	190	300	81
TNCISP160/45	TGCISP160/45	160	177	293	81
TNCISP180/45	TGCISP180/45	180	177	307	84
TNCISP200/45	TGCISP200/45	200	177	322	87

## Curva 90°



Cod. Nero	Cod. Grigio	Ø	H	H1	D	D1
TNC120/90	TGC120/90	120	259	363	229	313
TNC130/90	TGC130/90	130	277	388	246	338
TNC140/90	TGC140/90	140	277	380	248	330
TNC150/90	TGC150/90	150	293	399	262	349
TNC160/90	TGC160/90	160	310	415	270	359
TNC180/90	TGC180/90	180	330	436	290	386
TNC200/90	TGC200/90	200	350	456	310	406

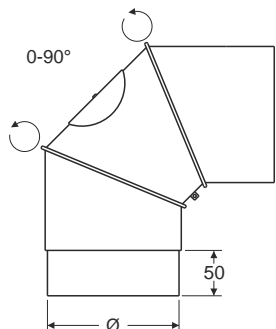
## Curva 90° con ispezione



Cod. Nero	Cod. Grigio	Ø	H	D
TNCISP120/90	TGCISP120/90	120	259	229
TNCISP130/90	TGCISP130/90	130	277	246
TNCISP140/90	TGCISP140/90	140	277	248
TNCISP150/90	TGCISP150/90	150	293	262
TNCISP160/90	TGCISP160/90	160	310	270
TNCISP180/90	TGCISP180/90	180	330	290
TNCISP200/90	TGCISP200/90	200	350	310

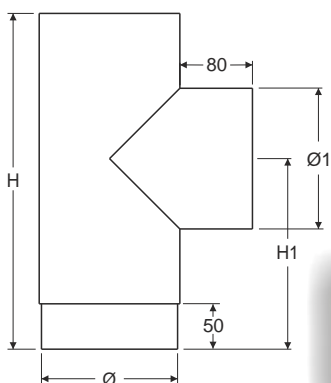


Curva regolabile 0-90° 3 settori con ispezione



Cod. Nero	Cod. Grigio	Ø
TNCREG120ISP	TGCREG120ISP	120
TNCREG130ISP	TGCREG130ISP	130
TNCREG140ISP	TGCREG140ISP	140
TNCREG150ISP	TGCREG150ISP	150

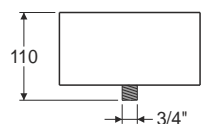
T90° F-M-M T90° F-F-M



Cod. Nero	Cod. Grigio	Cod. Nero	Cod. Grigio	Ø	H	H1
TNT120/90M	TGT120/90M	TNT120/90F	TGT120/90F	120	393	227
TNT130/90M	TGT130/90M	TNT130/90F	TGT130/90F	130	393	227
TNT140/90M	TGT140/90M	TNT140/90F	TGT140/90F	140	393	227
TNT150/90M	TGT150/90M	TNT150/90F	TGT150/90F	150	393	227
TNT160/90M	TGT160/90M	TNT160/90F	TGT160/90F	160	393	227
TNT180/90M	TGT180/90M	TNT180/90F	TGT180/90F	180	393	221
TNT200/90M	TGT200/90M	TNT200/90F	TGT200/90F	200	393	221

Specificare se il Ø deve essere Maschio o Femmina

Tappo raccogli condensa



Cod. Nero	Cod. Grigio	Cod. Nero	Cod. Grigio	Ø
TNRC120M	TGRC120M	TNRC120F	TGRC120F	120
TNRC130M	TGRC130M	TNRC130F	TGRC130F	130
TNRC140M	TGRC140M	TNRC140F	TGRC140F	140
TNRC150M	TGRC150M	TNRC150F	TGRC150F	150
TNRC160M	TGRC160M	TNRC160F	TGRC160F	160
TNRC180M	TGRC180M	TNRC180F	TGRC180F	180
TNRC200M	TGRC200M	TNRC200F	TGRC200F	200



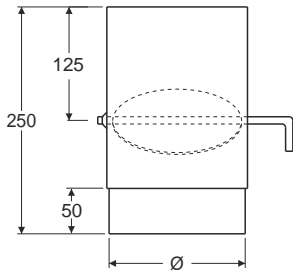
NUOVA COLORAZIONE GRIGIA SU ORDINAZIONE + 10%

## Tappo esagonale 3/4 per raccogli condensa



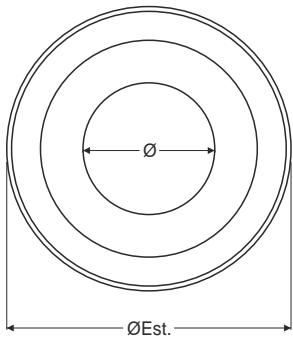
Cod.
CAL3/4

## Tubo lunghezza 250 con valvola



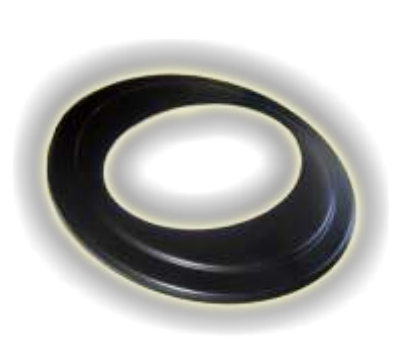
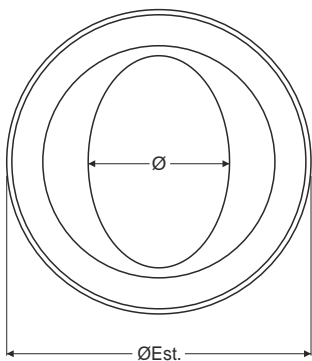
Cod. Nero	Cod. Grigio	Ø
TNVALV120	TGVALV120	120
TNVALV130	TGVALV130	130
TNVALV140	TGVALV140	140
TNVALV150	TGVALV150	150
TNVALV160	TGVALV160	160
TNVALV180	TGVALV180	180
TNVALV200	TGVALV200	200

## Rosone



Cod. Nero	Cod. Grigio	Ø	ØEst.
TNROS120	TGROS120	127	265
TNROS130	TGROS130	137	265
TNROS140	TGROS140	147	265
TNROS150	TGROS150	157	265
TNROS160	TGROS160	167	265
TNROS180	TGROS180	187	265
TNROS200	TGROS200	207	300

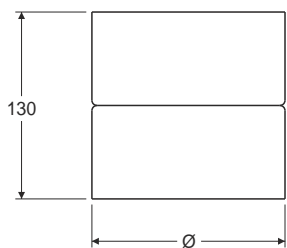
## Rosone 45°



Cod. Nero	Cod. Grigio	Ø	ØEst.
TNROS120/45	TGROS120/45	127	265
TNROS130/45	TGROS130/45	137	265
TNROS140/45	TGROS140/45	147	265
TNROS150/45	TGROS150/45	157	300
TNROS160/45	TGROS160/45	167	300
TNROS180/45	TGROS180/45	187	380
TNROS200/45	TGROS200/45	207	400

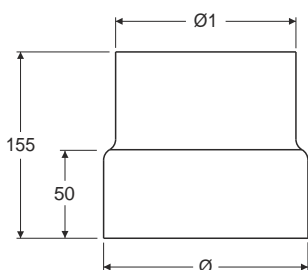


## Dispositivo anticondensa



Cod. Nero	Cod. Grigio	Ø
TNANTICOND120	TGANTICOND120	120
TNANTICOND130	TGANTICOND130	130
TNANTICOND140	TGANTICOND140	140
TNANTICOND150	TGANTICOND150	150
TNANTICOND160	TGANTICOND160	160
TNANTICOND180	TGANTICOND180	180
TNANTICOND200	TGANTICOND200	200

## Riduzione MF - FM

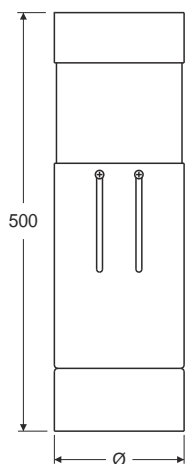


Cod. Nero	Cod. Grigio	Cod. Nero	Cod. Grigio	Ø	Ø1
TNRID120M-130F	TGRID120M-130F	TNRID120F-130M	TGRID120F-130M	120	130
TNRID120M-140F	TGRID120M-140F	TNRID120F-140M	TGRID120F-140M	120	140
TNRID120M-150F	TGRID120M-150F	TNRID120F-150M	TGRID120F-150M	120	150
TNRID130M-140F	TGRID130M-140F	TNRID130F-140M	TGRID130F-140M	130	140
TNRID130M-150F	TGRID130M-150F	TNRID130F-150M	TGRID130F-150M	130	150
TNRID140M-150F	TGRID140M-150F	TNRID140F-150M	TGRID140F-150M	140	150

DIAMETRI DIVERSI SU MISURA

Specificare se il Ø1 deve essere Maschio o Femmina

## Raccordo telescopico



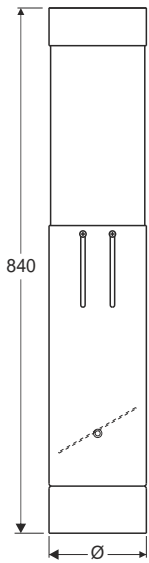
Cod. Nero	Cod. Grigio	Ø
TNRTP120	TGRTP120	120
TNRTP130	TGRTP130	130
TNRTP140	TGRTP140	140
TNRTP150	TGRTP150	150
TNRTP160	TGRTP160	160
TNRTP180	TGRTP180	180
TNRTP200	TGRTP200	200

Elemento per installazioni non verticali. Non supporta carichi.





## Raccordo telescopico con valvola



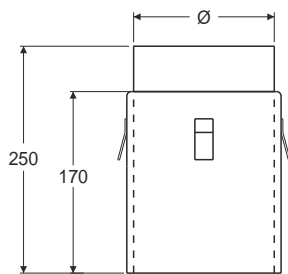
Elemento per installazioni non verticali.

Non supporta carichi.



Cod. Nero	Cod. Grigio	Ø
TNRTP120V	TGRTP120V	120
TNRTP130V	TGRTP130V	130
TNRTP140V	TGRTP140V	140
TNRTP150V	TGRTP150V	150
TNRTP160V	TGRTP160V	160
TNRTP180V	TGRTP180V	180
TNRTP200V	TGRTP200V	200

## Raccordo a soffitto telescopico



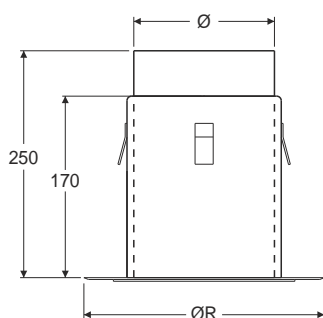
Costruito con una lamiera di 2 mm di spessore, risulta utilissimo sia durante il montaggio dei tubi sia durante lo smontaggio indispensabile per effettuarne la pulizia.

La "parte inferiore" consente solo l'innesto del tubo dal lato femmina.



Cod.	Ø
TNRST120	120
TNRST130	130
TNRST140	140
TNRST150	150
TNRST160	160
TNRST180	180
TNRST200	200

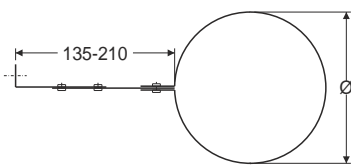
## Raccordo a soffitto telescopico con rosone



Cod. Nero	Cod. Grigio	Ø
TNRSTR120	TGRSTR120	120
TNRSTR130	TGRSTR130	130
TNRSTR140	TGRSTR140	140
TNRSTR150	TGRSTR150	150
TNRSTR160	TGRSTR160	160
TNRSTR180	TGRSTR180	180
TNRSTR200	TGRSTR200	200

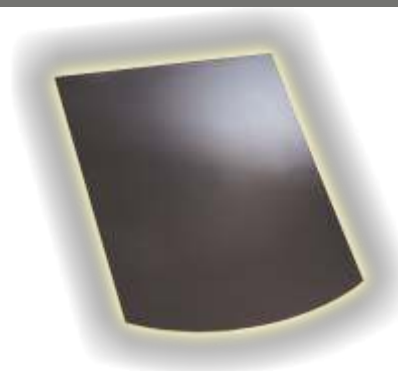
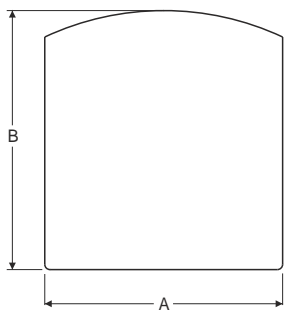


### Staffa regolabile



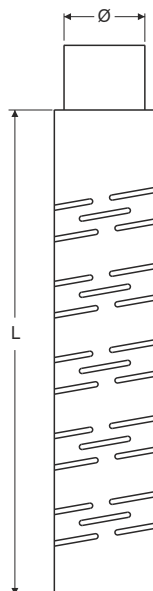
Cod. Nero	Cod. Grigio	Ø
TNSREG120	TGSREG120	120
TNSREG130	TGSREG130	130
TNSREG140	TGSREG140	140
TNSREG150	TGSREG150	150
TNSREG160	TGSREG160	160
TNSREG180	TGSREG180	180
TNSREG200	TGSREG200	200

### Pedana salvapavimento 900x1000 - 600x800



Cod. Nero	Cod. Grigio	AxB
TNPED600	TGPED600	600X800
TNPED900	TGPED900	900X980

### Elemento di protezione



Cod. Nero	Cod. Grigio	Ø
TNCDP120	TGCDP120	120
TNCDP130	TGCDP130	130
TNCDP140	TGCDP140	140
TNCDP150	TGCDP150	150
TNCDP160	TGCDP160	160
TNCDP180	TGCDP180	180
TNCDP200	TGCDP200	200

L = Lunghezza su richiesta

### Bomboletta per ritocchi



Cod.
SPRAY